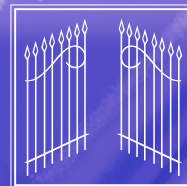


# JUBI 433

➤ Handzender  
"Rolling-Code"



**INSTRUCTIES**  
VOOR INVOER VAN CODES HANDZENDER JUBI-433



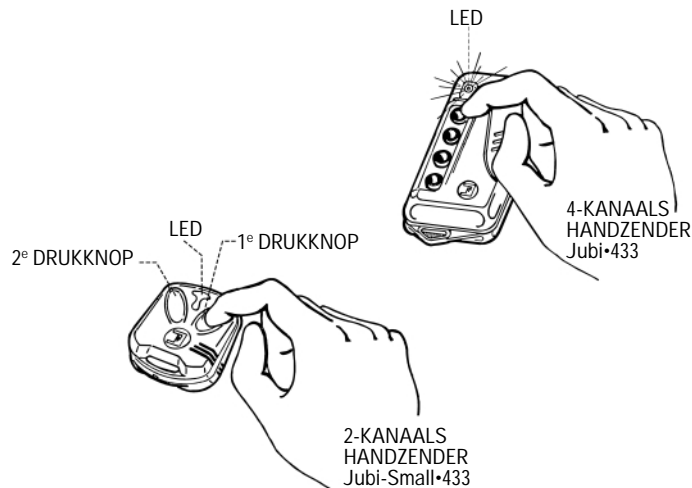
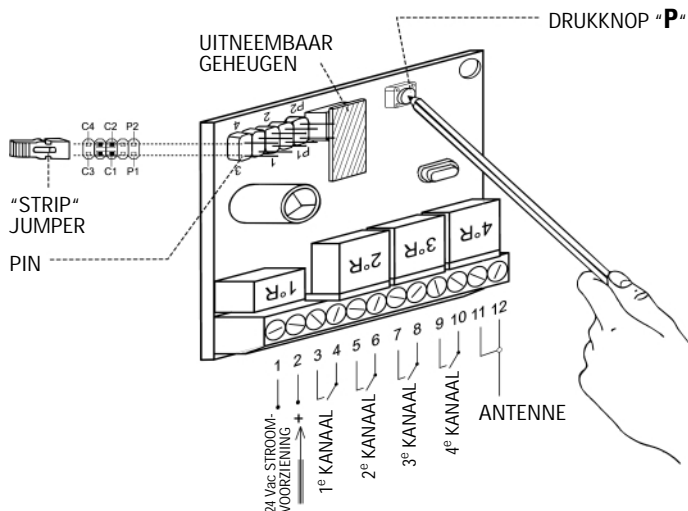
**FADINI**<sup>®</sup>  
de portenopener



# ONTVANGER VOOR BUITENMONTAGE. AANWIJZINGEN VOOR HET INVOEREN VAN DE CODE EN WERKWIJZE

Tek. nr. 3706

## ONTVANGER VOOR BUITENMONTAGE



ELKE WILLEKEURIGE KNOP VAN DE HANDZENDER KAN GEKOZEN WORDEN OM ELK WILLEKEURIG BENODIGD KANAAL TE BETREDEN; DE "STRIP" JUMPER MOET IN DE GEWENSTE POSITIE WORDEN INGEBRACHT. VOER DE CODE VOLGENS DE BESCHRIJVING IN.

Om de persoonlijke code op de eigen ontvanger in te voeren, moet men eerst de zender van stroom voorzien door de nummers 1 (-) en 2 (+) van het klemmenbord op een 24 Vac stroombron aan te sluiten. Breng vervolgens de "STRIP" jumper in de positie "C1" in: op deze manier wordt het relais "1R" gestimuleerd, dat overeenstemt met de nummers 3 en 4 (1° KANAAL). De volgende stap is het gelijktijdig indrukken van de drukknop "P" op de ontvangende kaart en de toets "T" van de zender (naar keuze) gedurende circa 5 seconden. Hierna zal de signaleringsled op de ontvangende kaart gaan branden, ter bevestiging van het feit dat de code is opgeslagen. Laat vervolgens de toets van de zender en de drukknop van de ontvangende kaart in de rustpositie; verwijder de "STRIP" jumper en steek hem in één enkele steun-"PIN". Na deze stappen is de handzender met geheime code klaar voor gebruik. Ga voor het coderen van het 2°, 3° en 4° kanaal op dezelfde wijze te werk, maar breng de "STRIP" jumper in de juiste positie in:

- Positie "C2" komt overeen met relais 2(2R) – 2° Kanaal – Klemmen 5-6
- Positie "C3" komt overeen met relais 3(3R) – 3° Kanaal – Klemmen 7-8
- Positie "C4" komt overeen met relais 4(4R) – 4° Kanaal – Klemmen 9-10

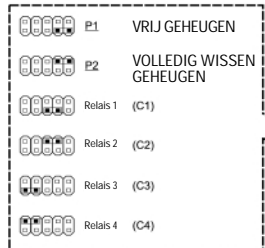
ALS SPANNING ONTBREEKT OF ALS DE 24 Vac – 12 Vdc STROOMVOORZIENING AAN DE ONTVANGER WORDT ONTTROKKEN, BLIJFT DE CODE OPGESLAGEN IN HET UITNEEMBARE GEHEUGEN, MET DE MOGELIJKHEID OM DIT GEHEUGEN OP EEN ANDERE KAART IN TE BRENGEN.

# TECHNISCHE GEGEVENS ONTVANGER VOOR BUITENMONTAGE EN HANDZENDER JUBI•433, 4 KANALEN, ZELFLEREND

Tek. nr. 3707

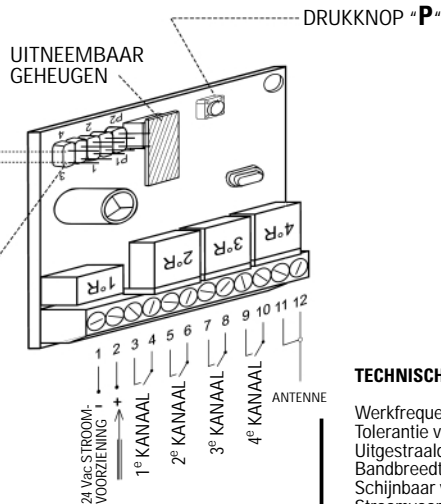
## ONTVANGER VOOR BUITENMONTAGE

### MOGELIJKHEID PIN COMBINATIES



"STRIP" JUMPER PIN

ONTVANGER VOOR BUITENMONTAGE  
60 x 52 x 1,6 mm

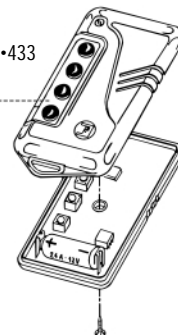


### TECHNISCHE GEGEVENS ONTVANGER

Werkfrequentie .....	433,92 MHz
Gevoeligheid (voor nuttig signaal) .....	> 1 $\mu$ V
Rijkwijdte signaal .....	100 meter
Voeding met wisselstroom .....	24 Vac (+/- 10%)
Voeding met gelijkstroom .....	12 Vdc (+ 20% -5%)
Absorptie tijdens bedrijf .....	25 mA (1 <sup>e</sup> kanaal actief)
Absorptie tijdens stilstand .....	10 mA
Decodering .....	DIGITAAL
Aantal kanalen .....	4
Relaiscontact .....	arbeidscontact (1 <sup>e</sup> kanaal) - arbeidscontact of rustcontact (2 <sup>e</sup> , 3 <sup>e</sup> , 4 <sup>e</sup> kanaal)
Vermogen relaiscontact .....	0,5 A - 125 Vac
Bekrachtigingstijd .....	200 ms (1 complete code)
Afvaltijd .....	300 ms (vanaf laatste geldige code)
Bedrijfstemperatuur .....	-10° C + 55° C

\* Kanaal nr. 1 van de ontvanger is reeds ingevoerd. Voor de resterende kanalen moet men het gewenste relaismodule in de hiervoor bestemde zitting inbrengen.

HANDZENDER Jubi•433  
4 KANALEN  
84x43x17 mm



### TECHNISCHE GEGEVENS HANDZENDER

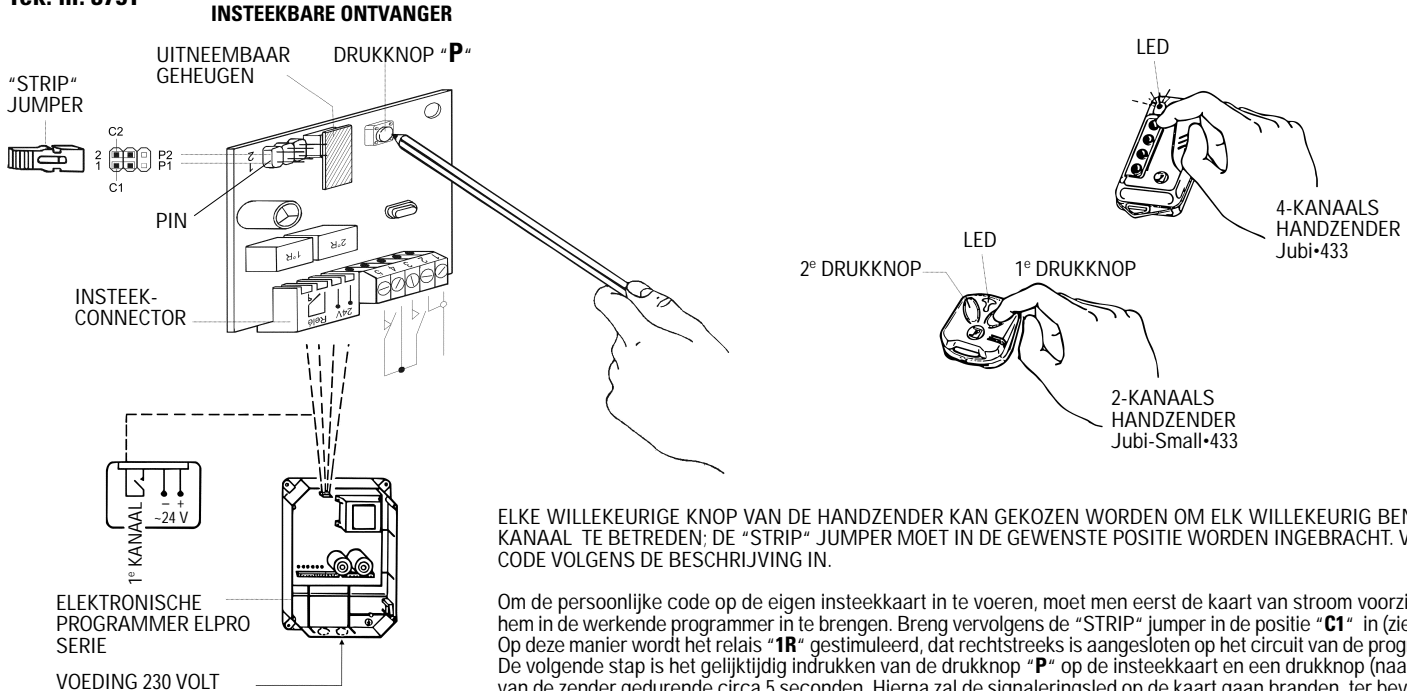
Werkfrequentie .....	433,92 MHz
Tolerantie van de draagfrequentie .....	+/- 75 KHz
Uitgestraald vermogen .....	100 $\mu$ W
Bandbreedte .....	>25 KHz
Schijnbaar vermogen van de harmonische producten .....	<-54 dBm (<4 $\mu$ W)
Stroomvoorziening .....	12 Vdc - 23 A (+20% -50%)
Gemiddelde absorptie .....	14 mA
Temperatuurbereik .....	-40° C +85° C
Aantal kanalen .....	4
Rijkwijdte zender .....	120 meter
Codering .....	DIGITAAL (2 <sup>64</sup> gecryptografeerd) "Rolling-Code"

- Als op een drukknop van de zender wordt gedrukt, wordt en blijft een radiosignaal geactiveerd gedurende de tijd dat men op de drukknop drukt, wat wordt aangegeven door het branden van de rode led.
- Bij het loslaten van de toets, sluit een elektrisch vrijgavecontact zich onmiddellijk.
- Vervang de 12 V batterij als de led knippert tijdens bediening van de toets.
- Om het maximum rendement van de antenne te verkrijgen, moet altijd de kern van de coxiaalkabel met de antenneklem en de kabelbekleding met de hiervoor bestemde klemzitting worden verbonden.
- De zender mag niet in de buurt van warmtebronnen worden gelaten en mag niet aan heftige stoten worden blootgesteld.
- Wanneer de batterij leeg is, wordt aanbevolen om deze in de speciale inzamelbak te gooien.

ALS SPANNING ONTBREEKT OF ALS DE 24 Vac - 12 Vdc STROOMVOORZIENING AAN DE ONTVANGER WORDT ONTTROKKEN, BLIJFT DE CODE OPGESLAGEN IN HET UITNEEMBARE GEHEUGEN, MET DE MOGELIJKHEID OM DIT GEHEUGEN OP EEN ANDERE KAART IN TE BRENGEN.

# INSTEKKAART. AANWIJZINGEN VOOR HET INVOEREN VAN DE CODE EN WERKWIJZE

Tek. nr. 3751



ELKE WILLEKEURIGE KNOP VAN DE HANDZENDER KAN GEKOZEN WORDEN OM ELK WILLEKEURIG BENODIGD KANAAL TE BETREDEN; DE "STRIP" JUMPER MOET IN DE GEWENSTE POSITIE WORDEN INGEBRACHT. VOER DE CODE VOLGENS DE BESCHRIJVING IN.

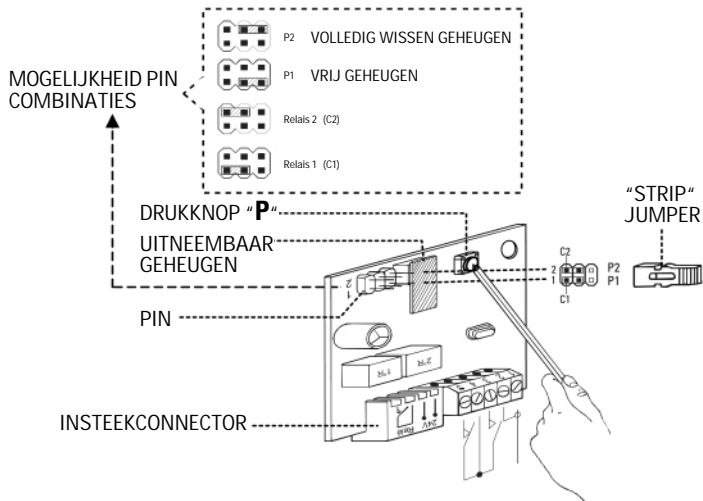
Om de persoonlijke code op de eigen insteekkaart in te voeren, moet men eerst de kaart van stroom voorzien door hem in de werkende programmer in te brengen. Breng vervolgens de "STRIP" jumper in de positie "C1" in (zie figuur). Op deze manier wordt het relais "1R" gestimuleerd, dat rechtstreeks is aangesloten op het circuit van de programmer. De volgende stap is het gelijktijdig indrukken van de drukknop "P" op de insteekkaart en een drukknop (naar keuze) van de zender gedurende circa 5 seconden. Hierna zal de signaleringsled op de kaart gaan branden, ter bevestiging van het feit dat de code is opgeslagen. Laat vervolgens de toets van de zender en de drukknop van de kaart in de rustpositie; verwijder de "STRIP" jumper en steekt hem in één enkele PIN. Na deze stappen is de handzender met geheime code klaar voor gebruik. Ga voor het coderen van het 2<sup>e</sup> uitgangskanaal voor persoonlijk gebruik op dezelfde wijze te werk, maar breng de "STRIP" jumper horizontaal in de positie "C2" (zie figuur) in, waardoor het tweede relais "2R" met een andere drukknop van de zender wordt gestimuleerd. De verbinding van de uitgangsklem van het 2<sup>e</sup> kanaal kan normaal open of gesloten (N.O.-N.C.) zijn om alle toepassingsmogelijkheden te verkrijgen.

ALS SPANNING ONTBREEKT OF ALS DE 24 Vac - 12 Vdc STROOMVOORZIENING AAN DE ONTVANGER WORDT ONTTROKKEN, BLIJFT DE CODE OPGESLAGEN IN HET UITNEEMBARE GEHEUGEN, MET DE MOGELIJKHEID OM DIT GEHEUGEN OP EEN ANDERE KAART IN TE BRENGEN.

# TECHNISCHE GEGEVENS INSTEKBARE ONTVANGER EN HANDZENDER JUBI-SMALL•433, 2 KANALEN, ZELFLEREND

Tek. Nr. 3702

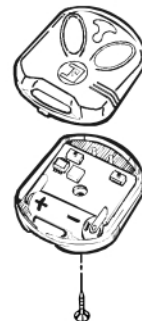
## ONTVANGER – INSTEKBAAR – 58x73x16 mm



### TECHNISCHE GEGEVENS ONTVANGER

Werkfrequentie .....	433,92 MHz
Gevoeligheid (voor nuttig signaal) .....	> 1uV
Rijkwijdte signaal .....	100 meter
Voeding met wisselstroom .....	24 Vac (+/- 10%)
Voeding met gelijkstroom .....	12 Vdc (+ 20% -5%)
Absorptie tijdens bedrijf .....	25 mA (1 <sup>o</sup> kanaal actief)
Absorptie tijdens stilstand .....	10 mA
Decodering .....	DIGITAAL
Aantal kanalen .....	2
Relaiscontact .....	arbeidscontact (1 <sup>o</sup> kanaal) – arbeidscontact of rustcontact (2 <sup>o</sup> kanaal)
Vermogen relaiscontact .....	0,5 A – 125 Vac
Bekrachtigingstijd .....	200 ms (1 complete code)
Afvaltijd .....	300 ms (vanaf laatste geldige code)
Bedrijfstemperatuur .....	-10° C + 55° C

## HANDZENDER Jubi-Small•433 – 2 KANALEN – 40x48x14 mm



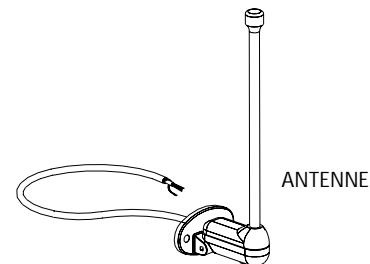
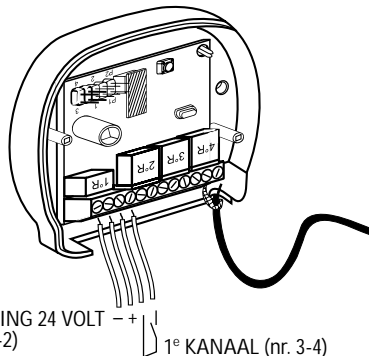
### TECHNISCHE GEGEVENS HANDZENDER

Werkfrequentie .....	433,92 MHz
Tolerantie van de draagfrequentie .....	+/- 75 KHz
Uitgestraald vermogen .....	100 uW
Bandbreedte .....	>25 KHz
Schijnbaar vermogen van de harmonische producten .....	<-54 dBm (<4 uW)
Stroomvoorziening .....	12 Vdc - 23 A (+20% -50%)
Gemiddelde absorptie .....	12 mA
Temperatuurbereik .....	-40° C +85° C
Aantal kanalen .....	2
Rijkwijdte zender .....	120 meter
Codering .....	DIGITAAL (2 <sup>64</sup> gecryptografeerd) "Rolling-Code"

- Als op een drukknop van de zender wordt gedrukt, wordt en blijft een radiosignaal geactiveerd gedurende de tijd dat men op de drukknop drukt, wat wordt aangegeven door het branden van de rode led.
- Bij het loslaten van de toets, sluit een elektrisch vrijgavecontact zich onmiddellijk.
- Vervang de 12 V batterij als de led knippert tijdens bediening van de toets.
- Om het maximum rendement van de antenne te verkrijgen, moet altijd de kern van de coxiaalkabel met de antenneklem en de kabelbekleding met de hiervoor bestemde klemzitting worden verbonden.
- De zender mag niet in de buurt van warmtebronnen worden gelaten en mag niet aan heftige stoten worden blootgesteld.
- Wanneer de batterij leeg is, wordt aanbevolen om deze in de speciale inzamelbak te gooien.

ALS SPANNING ONTBREEKT OF ALS DE 24 Vac – 12 Vdc STROOMVOORZIENING AAN DE ONTVANGER WORDT ONTTROKKEN, BLIJFT DE CODE OPGESLAGEN IN HET UITNEEMBARE GEHEUGEN, MET DE MOGELIJKHEID OM DIT GEHEUGEN OP EEN ANDERE KAART IN TE BRENGEN.

## ANDERE ZENDERS BIJ DEZELFDE ONTVANGER IN HET GEHEUGEN INVOEREN



**A**

OM NIEUWE ZENDERS DIE DEZELFDE ONTVANGER MOETEN AANSTUREN, TE DUPLICEREN OF TE WIJZIGEN, MOETEN TWEE STAPPEN ACHTER ELKAAR WORDEN UITGEVOERD EN EEN REEDS GECODEERDE HANDZENDER TER BESCHIKING ZIJN. DE STAPPEN MOETEN IN DE NABIJE OMGEVING, OP 10 OF 20 METER VAN DE GEACTIVEERDE ONTVANGER MET ANTENNE UITGEVOERD WORDEN.

### STAP 1

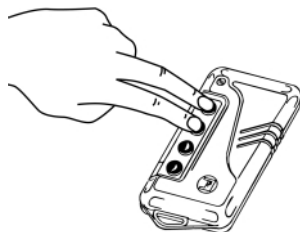
Druk op de nieuwe zender "A" (**niet eerder gecodeerd**) gelijktijdig twee willekeurige drukknoppen gedurende 10 seconden in. Zodra de twee drukknoppen worden losgelaten, heeft men 15 seconden tijd om de tweede stap uit te voeren.



**B**

### STAP 2

Druk op de zender "B" (**eerder gecodeerd**) gelijktijdig twee drukknoppen (dezelfde als die van zender "A") gedurende 10 seconden in. Zodra de twee drukknoppen worden losgelaten, zal de ontvanger de codering van de nieuwe zender lezen wanneer deze gebruikt wordt.

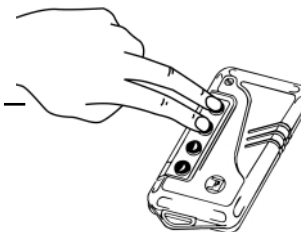


**A**

HANDZENDER  
ZONDER CODERING

DEZE STAPVOLGORDE MOET UITGEVOERD WORDEN VOOR ELKE AFZONDERLIJKE HANDZENDER DIE MEN AAN DE REEDS GECODEERDE ZENDERS WIL TOEVOEGEN.

MET TWEE GELIJKTIJDIG INGEDRUKTE DRUKKNOPPEN WORDT GEEN ENKEL STUURRELAIS GEACTIVEERD.

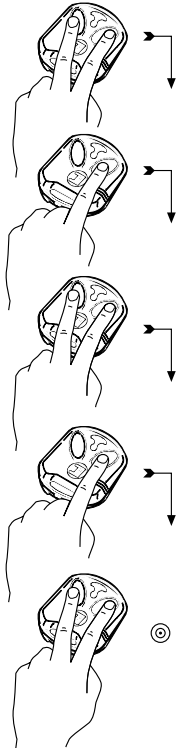


**B**

REEDS GECODEERDE  
HANDZENDER

# DE CODE VAN EEN OP EEN ONTVANGER INGESTELDE HANDZENDER WISSEN EN ANNULEREN

## HANDZENDER Jubi-Small•433 2 KANALEN



1<sup>e</sup> stap TWEE toetsen

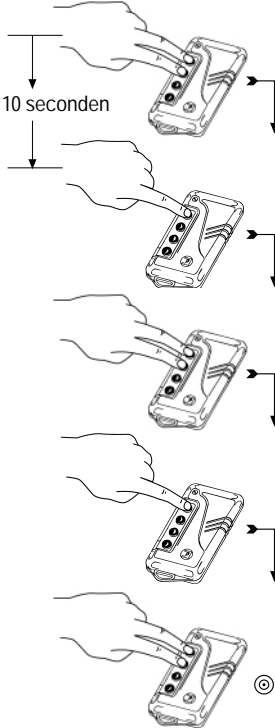
2<sup>e</sup> stap EEN toets

3<sup>e</sup> stap TWEE toetsen

4<sup>e</sup> stap EEN toets

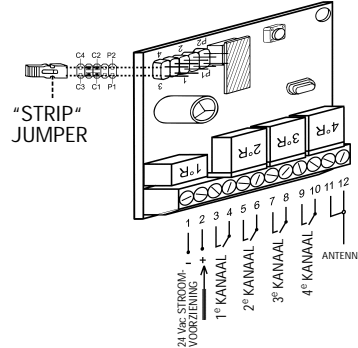
5<sup>e</sup> stap TWEE toetsen

## HANDZENDER Jubi•433 4 KANALEN



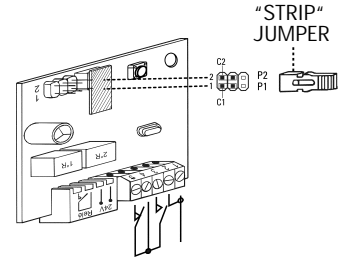
TIJD 10 seconden

## ONTVANGER VOOR BUITENMONTAGE



"STRIP"  
JUMPER

## INSTEKBARE ONTVANGER



"STRIP"  
JUMPER

OM DE CODE VAN EEN HANDZENDER DIE OP EEN ONTVANGER IS INGESTELD TE WISSEN, MOET MEN AFWISSELEND DE VOLGENDE STAPPEN OP DE HANDZENDER ZELF UITVOEREN, OP EEN AFSTAND VAN 10 OF 20 METER VAN DE WERKENDE ONTVANGER MET ZIJN ANTENNE.

### Handelwijze

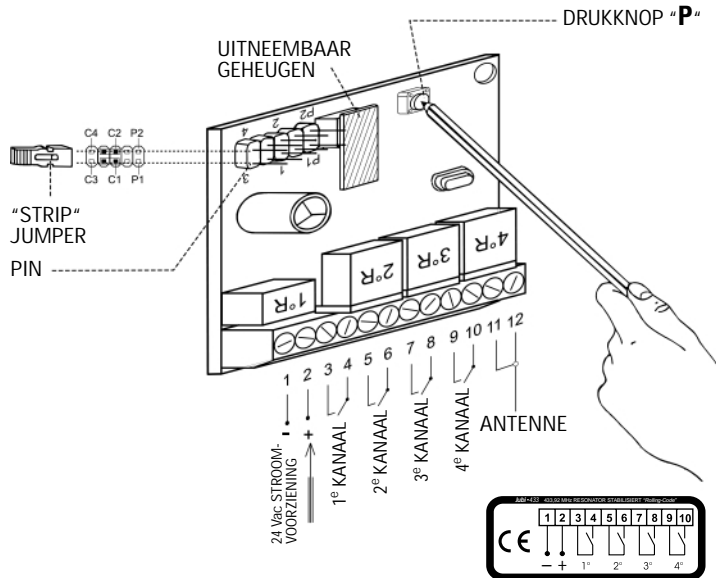
- Breng de "STRIP" jumper in de positie "P1" in (indien nog niet ingebracht).
1. Druk gelijktijdig op twee toetsen van de zender en laat ze vervolgens los om met de volgende stap te beginnen.
  2. Druk de tweede drukknop (zie afbeelding hiernaast) in en laat hem los om de derde stap uit te voeren, d.w.z. nog eens de twee toetsen gelijktijdig indrukken. In feite worden de eerste twee stappen in totaal 5 keer uitgevoerd, zoals getoond in de figuur. De limiettijd tussen de ene en de andere stap bedraagt 10 seconden.

ALS ER MEERDERE ZENDERS GEWIST MOETEN WORDEN, MOET DE COMPLETE STAPPENVOLGORDE VOOR ELKE HANDZENDER HERHAALD WORDEN.

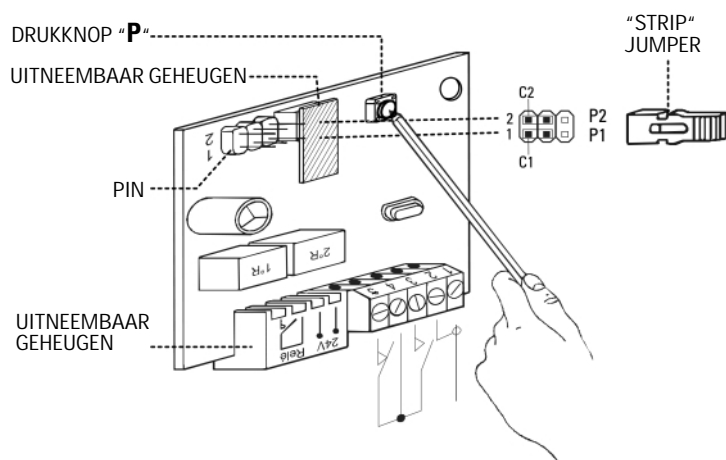
ALS MEN ZICH VERGIJST BIJ HET TELLEN VAN DE STAPPEN OF DE FREQUENTIE VAN DE INGEDRUKTE TOETSEN, MOET MEN WEER VANAF HET BEGIN BEGINNEN. WACHT ECHTER EEN MINUUT ALVORENS DE PROCEDURE TE HERHALEN. ALLE STAPPEN MOETEN MET GEVOEDE ONTVANGER WORDEN UITGEVOERD.

# CONTROLEREN HOEVEEL GEHEUGEN NOG BESCHIKBAAR IS P1 JUBI•433 – “ROLLING-CODE”

## ONTVANGER JUBI•433 VOOR BUITENMONTAGE - 4 KANALEN GESTABILISEERDE RESONATOR. 433,92 MHz, ZELFLEREND, “ROLLING-CODE”



## ONTVANGER JUBI•433 INSTEELBAAR - 2 KANALEN GESTABILISEERDE RESONATOR. 433,92 MHz, ZELFLEREND, “ROLLING-CODE”



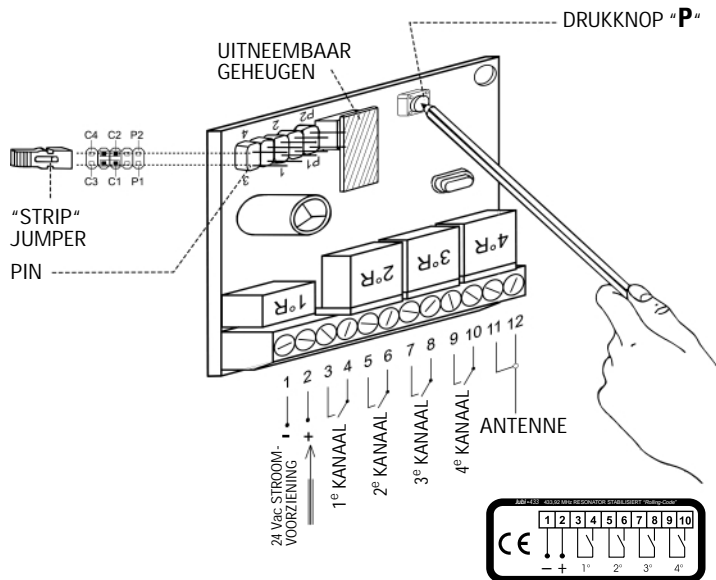
Om te weten te komen hoeveel geheugen er nog vrij is in de ontvanger, moet men, terwijl de kaart gevoed wordt met 24 Volt, de "STRIP" jumper in de positie "P1" inbrengen en de drukknop "P" 5 seconden indrukken: wanneer de drukknop wordt losgelaten, kan men knippersignalen constateren. Elk knippersignaal van de led komt overeen met 25 zenders die nog opgeslagen kunnen worden. Als bijvoorbeeld 7 knippersignalen worden geteld, betekent dit: 25 codes maal 7 knippersignalen, gelijk aan 175 zenders die nog opgeslagen kunnen worden. Na deze test moet de "STRIP" jumper verwijderd worden en in één PIN worden ingebracht zodat hij geen contact meer maakt.

VOOR DE OPSLAG VAN DE CODE VAN ANDERE ZENDERS WORDT VERWEZEN NAAR DE AANWIJZINGEN BESCHREVEN BIJ TEK. 3706-3751.

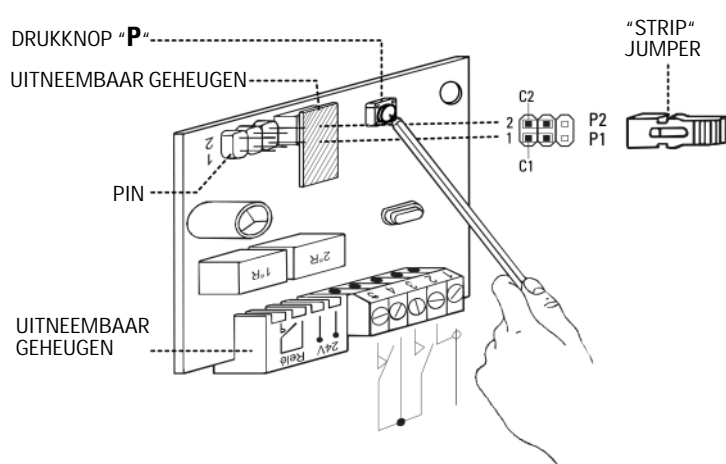


# VOLLEDIG WISSEN VAN HET GEHEUGEN P2 JUBI•433 – “ROLLING-CODE”

## ONTVANGER JUBI•433 VOOR BUITENMONTAGE - 4 KANALEN GESTABILISEERDE RESONATOR. 433,92 MHz, ZELFLEREND, “ROLLING-CODE”



## ONTVANGER JUBI•433 INSTEKBAAR - 2 KANALEN GESTABILISEERDE RESONATOR. 433,92 MHz, ZELFLEREND, “ROLLING-CODE”

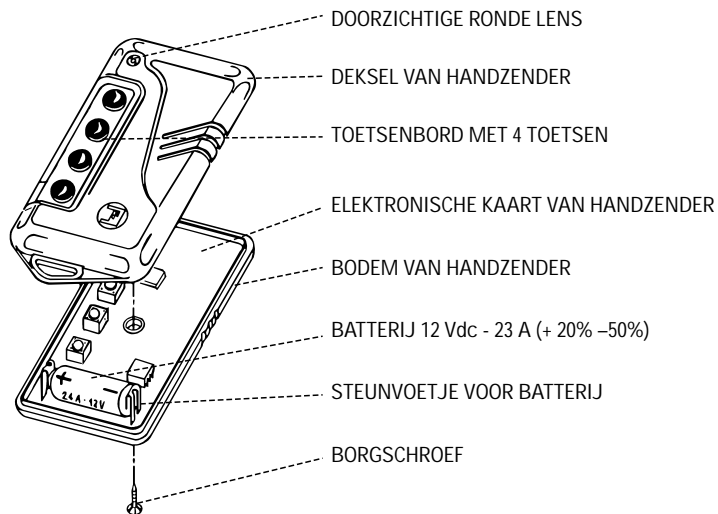


Het wissen van al het gecodeerde geheugen op de ontvanger gebeurt door de “STRIP” als een jumper in de positie “P2” in te brengen, terwijl de kaart met 24Vac – 12Vdc gevoed wordt. De drukknop “P” wordt 5 seconden lang ingedrukt gehouden, vervolgens losgelaten en op dat moment geeft de led een lichtimpuls af, wat aangeeft dat het wissen gebeurd is. Nu moet de jumper verwijderd worden en in één PIN worden ingebracht zodat hij niet meer als brug fungeert.

VOOR DE OPSLAG VAN DE CODE VAN ANDERE ZENDERS WORDT VERWEZEN NAAR DE AANWIJZINGEN BESCHREVEN BIJ TEK. 3706-3751.

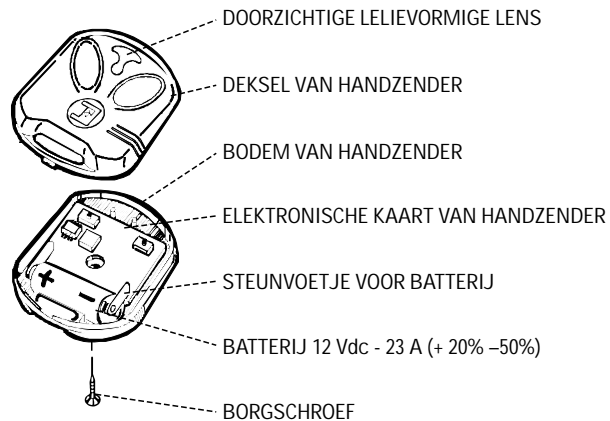
### Jubi•433, 4 KANALEN

KLEUR: ZWART GEMETALLISEERD  
TOETSEN BLUE NIGHT

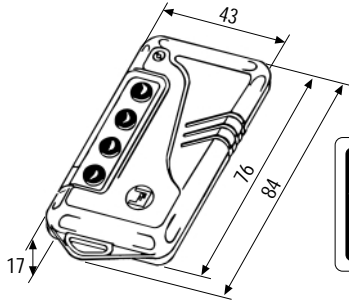


### Jubi-Small•433, 2 KANALEN

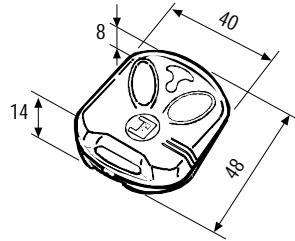
KLEUR: BLUE NIGHT



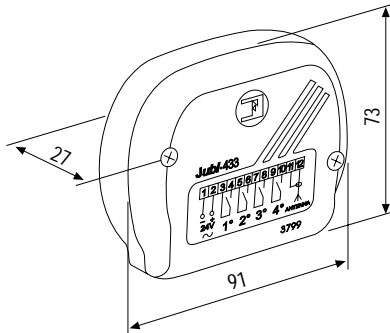
# BUITENMATEN



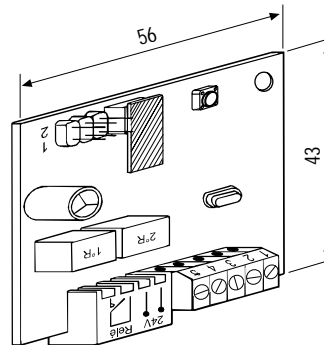
4 KANALEN



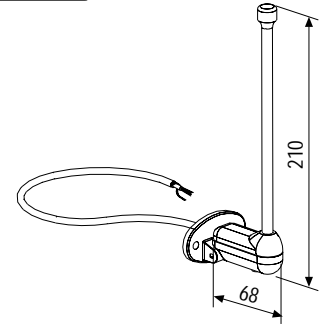
2 KANALEN



ONTVANGER VOOR BUITENMONTAGE  
JUBI•433 – 4 KANALEN



ONTVANGER, INSTEKBAAR  
JUBI•433 – 2 KANALEN





**FADINI**<sup>®</sup>  
de portenopener  
Made in Italy



**meccanica**  
**FADINI**<sup>®</sup>  
s.n.c.

FABRIEK VOOR AUTOMATISERING HEKKEN

Via Mantova, 177/A - 37053 Cerea (Verona) Italy - Tel. 0442 330422 r.a. - Fax 0442 331054 - e-mail: [info@fadini.net](mailto:info@fadini.net) - [www.fadini.net](http://www.fadini.net)